

# Gebrauchsanweisung

## Lichtbox -

### - ohne Farbrad

*39 Watt / Art.-Nr.: 204.439.SIG*

*50 Watt / Art.-Nr.: 204.453.SIG*

### - mit Farbrad nicht ansteuerbar

*39 Watt / Art.-Nr.: 204.439.VAR*

*50 Watt / Art.-Nr.: 204.453.VAR*

*50 Watt / Art.-Nr.: 204.475.VAR*

### - mit Farbrad ansteuerbar

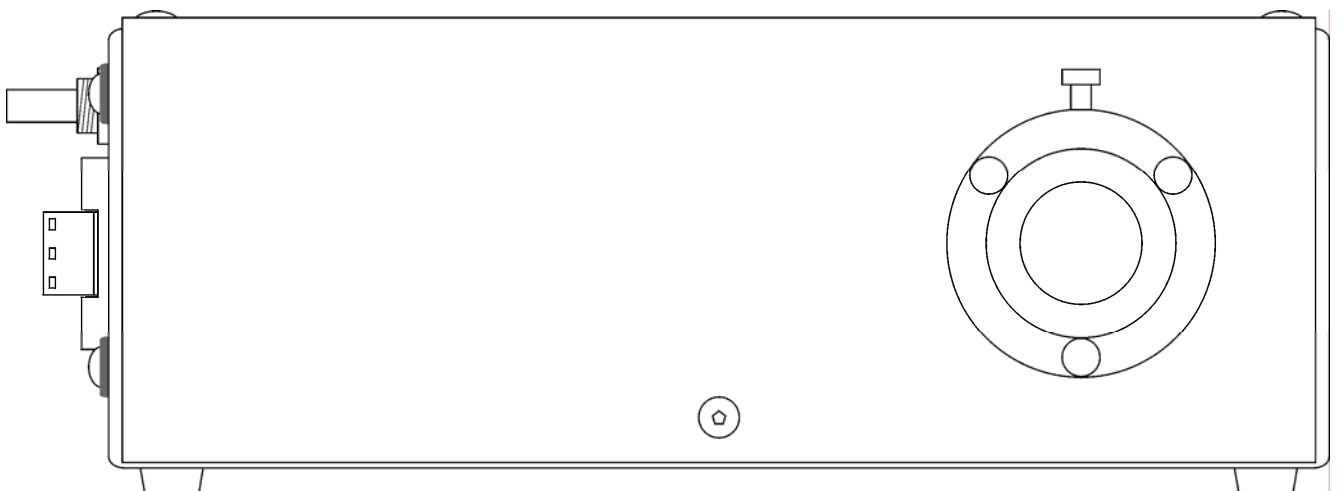
*39 Watt / Art.-Nr.: 204.439.GST*

*50 Watt / Art.-Nr.: 204.453.GST*

### - mit Glitzerrad nicht ansteuerbar

*50 Watt / Art.-Nr.: 204.453.GLI*

*75 Watt / Art.-Nr.: 204.475.GLI*



## Technische Daten

Art.-Nr.	204.439. SIG	204.439. VAR	204.439. GST	204.453. SIG	204.453. VAR	204.453. GLI	204.453. GST	204.475. VAR	204.475. GLI
<b>Nennspannung</b>	230V~ 50...60Hz								
<b>Leistung</b>	44 Watt			55 Watt				80 Watt	
<b>Gehäuse</b>	Aluminium, B/T/H 250/120/90								
<b>Lichtleiterbündel</b>	System 200, System 400 (aus Glas bzw. Kunststoff)								
<b>Fasern / Durchmesser</b>	max. 120 Stk. Fasern mit 1mm Ø			max. 300 Stk. Fasern mit 1mm Ø oder max. 52 Stk. Fasern mit 3mm Ø					
<b>Leuchtmittel</b>	Osram SIG 64009 Art.-Nr.: 105.990.955			Osram SIG 64004 Art.-Nr.: 105.990.956				Art.-Nr.: 105.990.961.K	
<b>Umgebungs- / Lagertemperatur</b>	0°C bis 40°C 0°C bis 60°C								
<b>Farbrad</b>	-	weiß blau rot gelb grün	weiß blau rot gelb grün	-	weiß blau rot gelb grün	Glitzer- rad	weiß blau rot gelb grün	weiß blau rot gelb grün	Glitzer- rad
<b>Geschwindigkeit</b> Dauerlauf schnell Dauerlauf langsam	- -	1.....3 Min./U. 3.....15 Min./U.		- -	1.....3 Min./U. 3.....15 Min./U.				
<b>Farbwechsel</b> FSA-Betrieb Einzelschrittbetrieb	- -	- -	3- 28 Sek 3- 28 Sek	- -	- -	-	3- 28 Sek 3- 28 Sek	- -	-

## Sicherheitshinweise

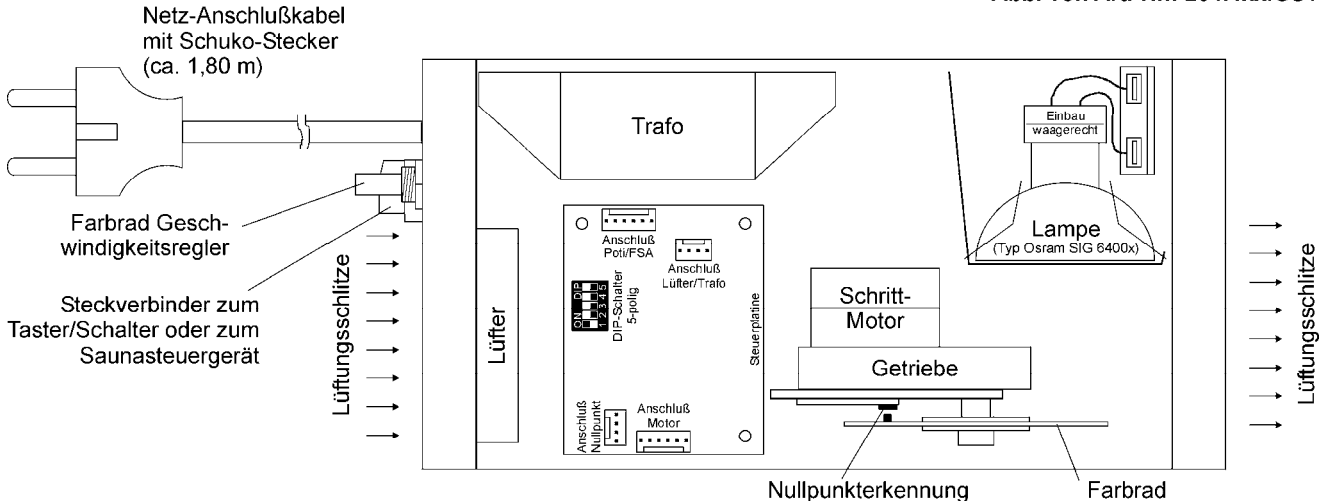
### Vor Öffnen des Deckels Netzstecker ziehen!

- Eigenmächtige Veränderungen am Gerät sind nicht zulässig und schließen eine Haftung des Herstellers für daraus resultierende Schäden aus.
  - Wird der Projektor zu einem anderen Zweck, als vom Hersteller vorgesehen verwendet, erlöschen automatisch die Haftungs- und Garantieansprüche. Die vom Hersteller mitgelieferte Gebrauchsanweisung ist dann nicht mehr gültig.
  - Schauen Sie nicht direkt in die Lichtaustrittsöffnung! Schalten Sie die Lichtbox erst Ein, nachdem der Lichtleiterbündel angeschlossen wurde.
  - Verwenden Sie ausschließlich vom Hersteller angegebene Ersatzteile.
  - Reparaturen sind ausschließlich vom Hersteller durchzuführen.
- 
- Sollte das Leuchtmittel defekt sein, liefert das elektronische Vorschaltgerät nicht mehr genug Spannung und der eigentlich funktionsfähige Lüfter und Motor drehen sich nicht mehr!

## Montagehinweise

Die Lichtbox so platzieren dass der Lichtleiterbündel gerade in die Buchse eingesteckt werden kann. Die Lichtbox muss waagrecht aufgestellt werden. Die Lichtbox so positionieren, dass ein Leuchtmittelaustausch jederzeit möglich ist. Die seitlichen Lüftungsschlitze müssen mindestens 10cm freigehalten werden! Für ausreichende Zu- und Abluftmöglichkeit ist zu sorgen.

Abb. von Art.-Nr.: 204.4xx.GST



## Austausch Lampe

Es sind ausschließlich, vom Hersteller angegebene Lampen zu verwenden!

**Vor Öffnen des Deckels Netzstecker ziehen!**

**Achten Sie auch auf Hinweise direkt auf der Lampe!**

1. Die beiden Flachsteckverbindungen der Lampe abziehen. Die Lampe senkrecht nach oben herausziehen.
2. Die neue Lampe, bündig an der Haltevorrichtung, vorsichtig einschieben. Beide Lampenhalter müssen die Lampe umschließen. Die Lampe muss bündig an der Haltevorrichtung anliegen.  
Diese Lampe muß waagrecht eingebaut werden! Siehe Markierungsstrich auf der Lampenrückseite.
3. Die beiden Flachstecker wieder aufstecken.

## Inbetriebnahme

**Vor dem Einstecken unbedingt Gehäusedeckel schliessen!**

Nach dem Einstecken des Steckers startet die Lichtbox automatisch. Die Lampe erleuchtet und je nach eingestellter Betriebsart dreht sich das Farbrad im Dauerlauf oder positioniert sich zur Farbe weiß. Der Lüfter muss sich immer drehen!

**Hinweis:** Beachten Sie bei jeder Betriebsart die Stellung des Geschwindigkeitsreglers! Der Geschwindigkeitsregler nimmt Einfluss sowohl bei der Betriebsart „Dauerlauf“ (Geschwindigkeit Dauerlauf) sowie bei der Betriebsart „FSA-Betrieb“ und „Einzelschrittbetrieb“ (Geschwindigkeit Farbwechsel).

## Hinweis zum Lüfter und Motor

Der Lüfter muß sich ständig drehen damit das Gerät - insbesondere das Leuchtmittel außreichend gekühlt wird. **Der Lüfter und der Motor drehen sich allerdings nur wenn ein funktionsfähiges Leuchtmittel eingetzt ist!**

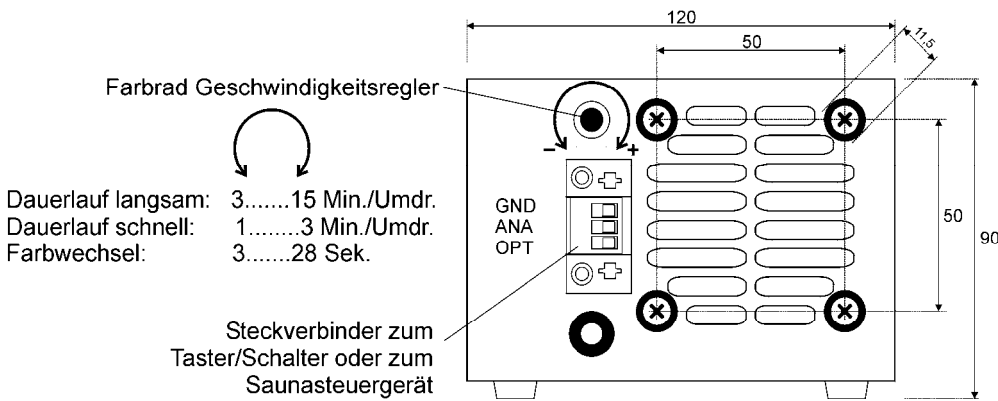
Sollte sich der Lüfter und der Motor nicht mehr drehen, liegt dies es nicht unbedingt am Lüfter bzw. am Motor, sondern es könnte auch das Leuchtmittel defekt sein.

**Sollte das Leuchtmittel defekt sein, liefert das elektronische Vorschaltgerät nicht mehr genug Spannung und der eigentlich funktionsfähige Lüfter und Motor drehen sich nicht mehr!**

# Betriebsarten

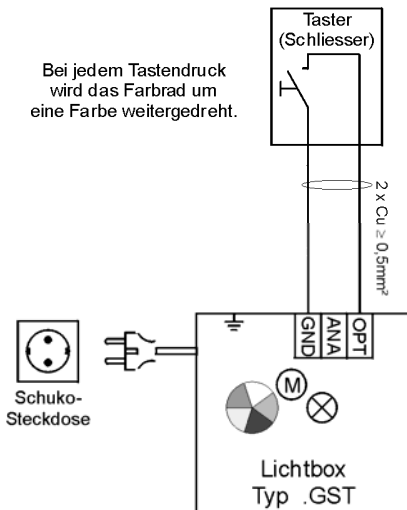
**Hinweis:** Umschalten der Betriebsart nur im ausgeschalteten Zustand. Beachten Sie die Stellung des Geschwindigkeitsreglers.

DIP1	DIP2	DIP3	DIP4	DIP5	Funktion	Geschwindigkeitsregler
ON	OFF	OFF	OFF	OFF	<i>FSA-Betrieb (.GST)</i> Die Farben und Zeiten werden vom Saunasteuergerät Typ FSA2x2 od. FSA4x2 bzw. Farbradsteuergerät Typ 45-FFA-P angesteuert.	Farbwechsel: 3.....28 Sek.
OFF	ON	OFF	OFF	OFF	<i>Einzelschrittbetrieb (.GST)</i> An GND und OPT wird ein Taster angeschlossen, bei jedem Tastendruck dreht die Farbscheibe zur nächsten Farbe.	Farbwechsel: 3.....28 Sek.
OFF	OFF	ON	ON	OFF	<i>Dauerlauf langsam (.VAR/.GST/.GLI)</i>	3...15 Min./U.
OFF	OFF	OFF	ON	OFF	<i>Dauerlauf schnell (.VAR/.GST/.GLI)</i>	1...3 Min./U.

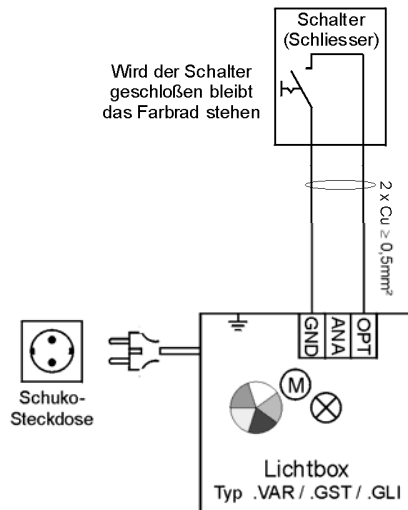


**Zuluft - Lüftung:**  
Die Lufteintrittsöffnung sollte ausreichend Luft ansaugen können.  
Beträgt die Umgebungstemperatur mehr als 40°C, empfiehlt es sich ausreichend kältere Luft zuzuführen.

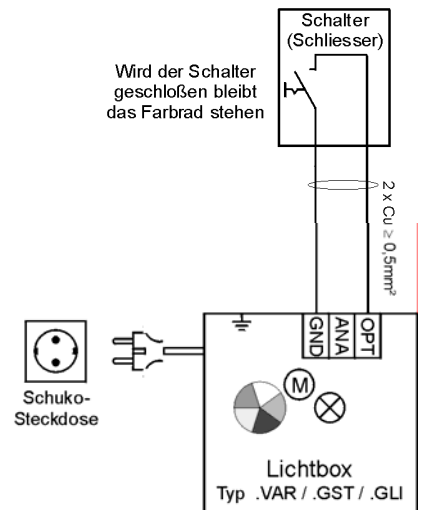
**Betriebsart Einzelschritt (DIP2-ON) mit Taster**



**Betriebsart Dauerlauf (DIP3+4-ON) 3...15 Min./Umdrehung**



**Betriebsart Dauerlauf (DIP4-ON) 1.3 Min./Umdrehung**

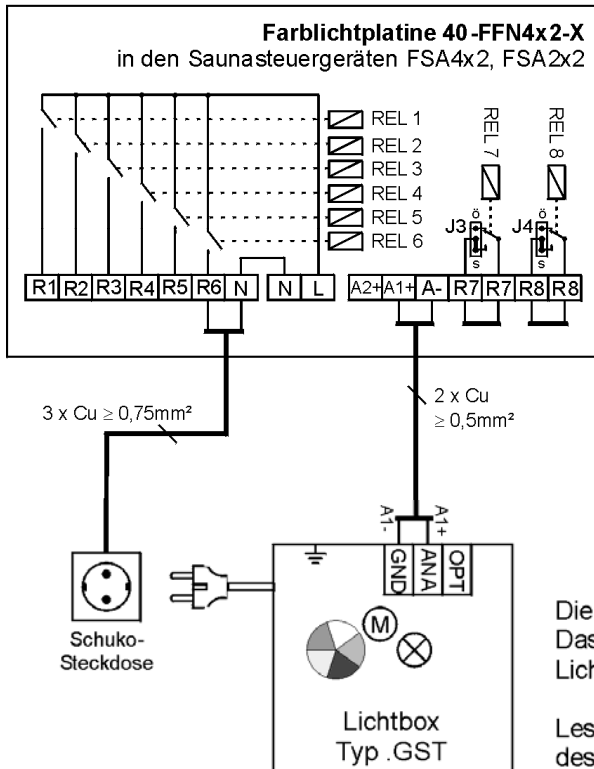


# Ansteuerung über Saunasteuergerät (DIP1-ON)

Saunasteuergerät: FSA2x2, FSA4x2

Steuerspannungen für die entsprechenden Farben der Lichtbox.

An den Klemmen A1+, A- bzw. ANA, GND



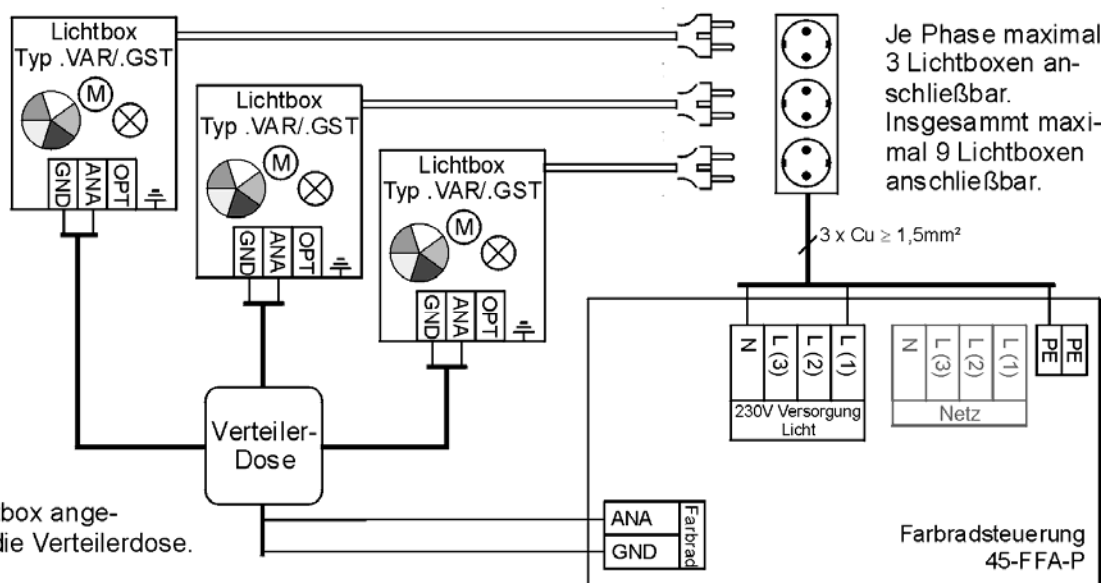
Farbe	Spannung
Weiß	0,0 V
Blau	1,0 V
Blau/Rot	1,5 V
Rot	2,0 V
Rot/Gelb	2,5 V
Gelb	3,0 V
Gelb/Grün	3,5 V
Grün	4,0 V

Die Schuko-Steckdose ist in der Nähe der Lichtbox anzubringen. Das Saunasteuergerät steuert nach erfolgtem Anschluß die Lichtbox je nach Farbe zwischen 0...4V an. (siehe Tabelle obehalb)

Lesen Sie hierzu auch die Montage- und Bedienungsanleitung des Saunasteuergerätes!

# Ansteuerung über Farbradsteuergerät (DIP1-ON)

Über das Farbradsteuergerät (Art.-Nr. 45-FFA-P) besteht die Möglichkeit ein- oder mehrere Lichtboxen anzusteuern. Mit der Farbradsteuerung können Farbreihenfolge, Farbkombinationen und Durchlaufzeiten individuell programmiert-, oder auch von Hand angewählt werden.



Je Phase maximal 3 Lichtboxen anschließbar. Insgesamt maximal 9 Lichtboxen anschließbar.

Wird nur eine Lichtbox angeschlossen entfällt die Verteilerdose.

Lesen Sie hierzu auch die Montage- und Bedienungsanleitung des Farbradsteuergerätes!